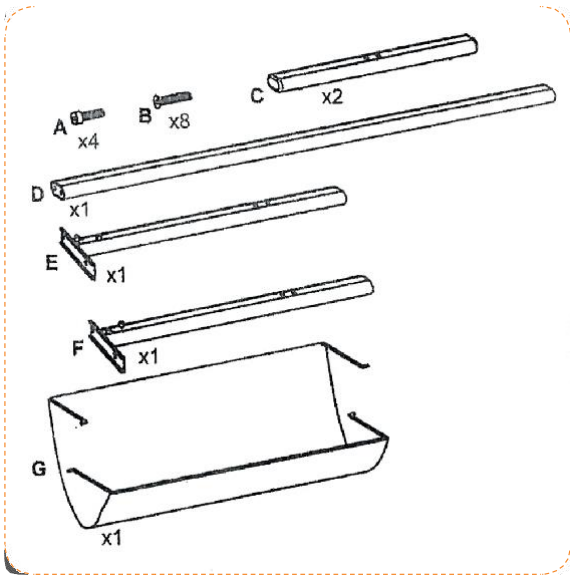
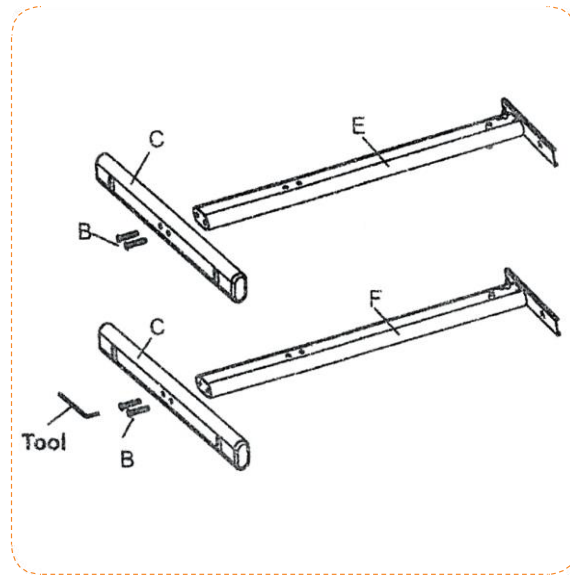


BEDIENUNGSANLEITUNG ROLLENSCHNEIDER

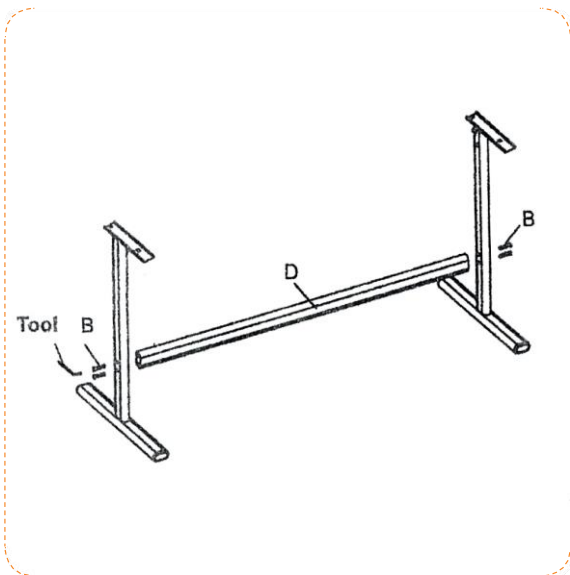
AUFBAU & MONTAGE



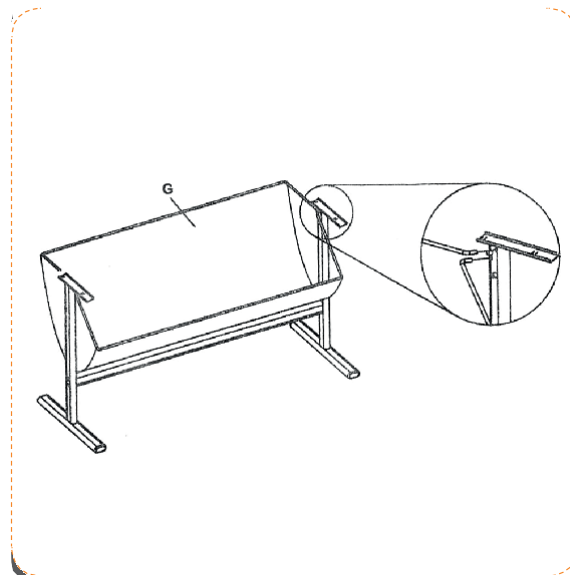
STEP 1



STEP 1

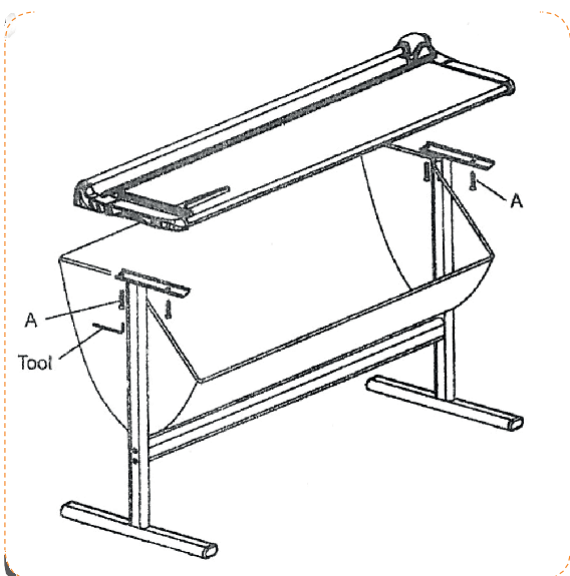


STEP 2

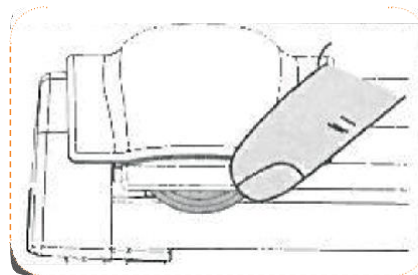


STEP 3

Hinweis: Während der Langschneider-Montage, nicht die Schrauben festziehen.



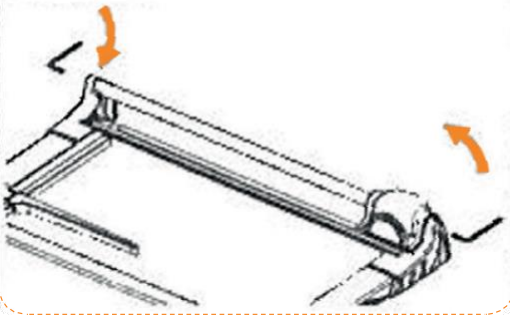
STEP 4



! Achtung! Scharfe Klinge!

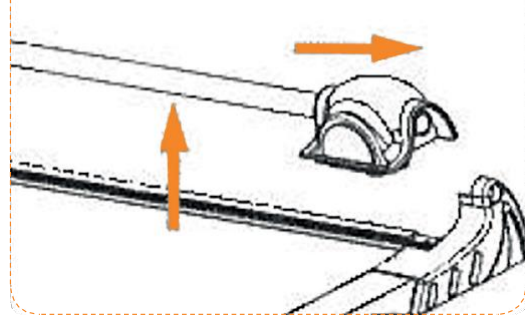
MONTAGE DES ERSATZSCHNEIDERS

Verwenden Sie den mitgelieferten Inbusschlüssel um die Schrauben zu entfernen.



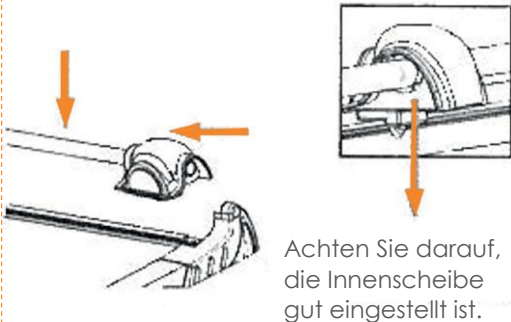
STEP 1

Entfernen Sie vorsichtig den Messersatz



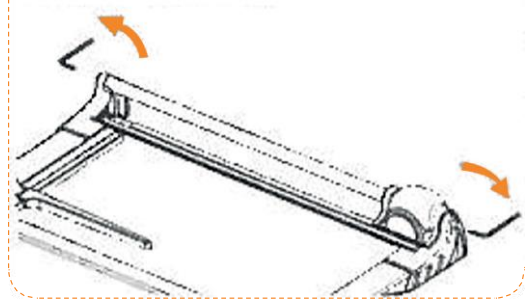
STEP 2

Schieben Sie vorsichtig den neuen Messersatz auf den Stab.



STEP 3

Benutzen Sie den Inbusschlüssel die Stange fest zu montieren.



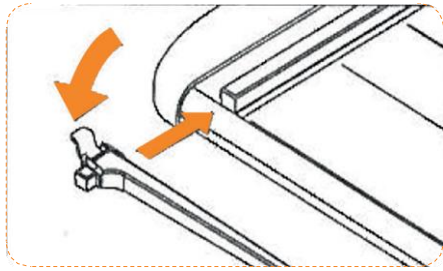
STEP 4

PFLEGE & WARTUNG

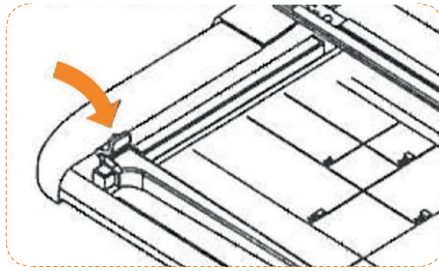
VORSICHT:

- Um das Produkt nicht zu beschädigen, bitte nie in Flüssigkeiten oder Wasser eintauchen.
- Verwenden Sie keine Scheuermittel für das Produkt
- Für die Klinge ein weiches Tuch benutzen und mit äußerster Vorsicht verwenden.

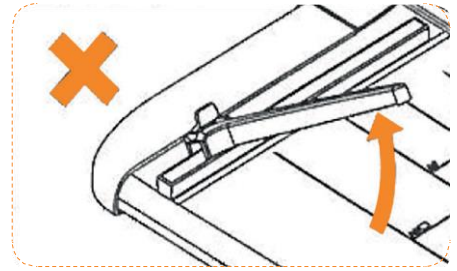
BITTE BEACHTEN



Legen Sie das Papier ein, wie es im Bild angezeigt wird.





Drücken Sie und verriegeln Sie die Papierführung



Damit die Papierführung nicht brechen kann, bitte nicht senkrecht abheben.

SICHERHEITSMASSNAHMEN

Bevor Sie das Produkt verwenden, bitte erst Anweisungen lesen.

- Dieses Produkt ist nicht für den Gebrauch durch Kinder. Halten Sie Produkt außerhalb der Reichweite von Kindern und Haustieren
- Dieses Produkt wird zum Schneiden des Papiers bestimmt. Das Produkt nicht für andere Zwecke nutzen
- Halten Sie alle losen Gegenstände weg von der Klinge, die zu Verletzungen oder Schäden am Produkt zu führen können.
-  Was das Produkt beschädigen kann
- Entfernen Sie die Büroklammern und Heftklammern aus dem Papier, bevor Sie Schneiden
- Niemals die Schneidmesser schmieren
- Das Produkt sollte nicht mit Wasser oder anderen Flüssigkeiten in Berührung kommen
-  Zur Vermeidung von schweren Verletzungen
- Niemals mit dem Schneider ohne Blattschutzschneiden
- Niemals den Schneider an der rotierende Klinge berühren
- Versuchen Sie nicht, mit einem spitzen Gegenstand gestautes Papier zu entfernen.
- Immer das Produkt auf einer flachen und stabilen Arbeitsfläche ablegen.
- Das Produkt nicht an die Wand hängen
- Lassen Sie nicht das Produkt im Freien stehen.