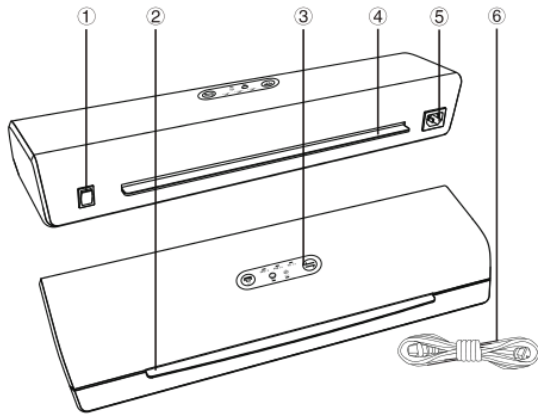


Speedlam-236/336 Laminator

Bedienungsanleitung



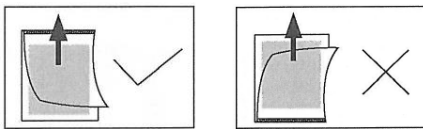
- | | |
|---------------------|--------------------|
| (1) An/Aus Schalter | (5) Stromanschluss |
| (2) Folieneingang | (6) Stromkabel |
| (3) Touch Panel | |
| (4) Folienausgang | |

Setup

1. Stellen Sie das Gerät auf einer geraden und stabilen Fläche auf.
2. Achten Sie darauf das genug Platz am Folieneingang gegeben ist.
3. Stellen Sie sicher das die richtige Stromspannung von 220V -240V, 50/60Hz gegeben ist.

Vorsicht

Prüfen Sie ob die geschlossene Seite der Folientasche richtig verleimt ist, bevor Sie diese in den Laminator einfügen. Die verschlossene Seite muss voran in den Folieneingang geführt werden.



Eigenschaften

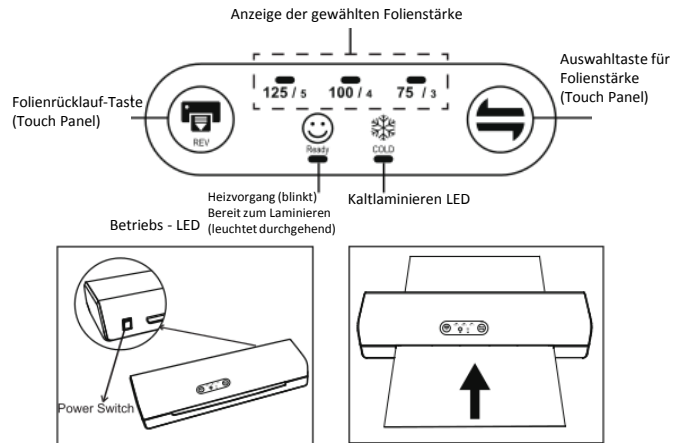
Das Speedlam Laminiergerät wurde speziell für unterschiedliche Foliestärken entwickelt. Die Geschwindigkeit ist fest eingestellt und die Temperatur variiert je nach eingestellter Foliestärke. Sollte die Laminierung nicht zufrieden stellend sein, führen Sie die Folientasche erneut durch das Laminiergerät.

Speedlam-236 (A4)		Speedlam-336 (A3)
240 mm (9,4")	Max. Arbeitsbreite	330 mm (12,9")
0,6 mm	Max. Laminierstärke	0,6 mm
AC230V, 50Hz	Spannung	AC230V, 50Hz
1000 W	Leistung	1600 W
4	Anzahl Rollen	4
1 min	Aufwärmzeit	1 min
416*158*86 mm	Maße	506*158*86 mm
2,25 kg	Gewicht	3,15 kg
3mil / 4mil / 5mil	Foliestärke	3mil / 4mil / 5mil
75mic / 100mic / 125mic		75mic / 100mic / 125mic
800mm/min (31,5in/min)	Geschwindigkeit/min	800mm/min (31,5in/min)

Bei Verwendung von elektrischen Geräten folgen Sie bitte diesen Anweisungen:

- ! Wenn Sie das Gerät eingeschaltet haben, schalten Sie es nicht innerhalb 1 Minute aus !**
1. Ziehen Sie immer den Netzstecker wenn das Gerät nicht benutzt wird.
 2. Der Laminator wird im Betrieb sehr heiß. Achten Sie beim Umgang mit dem Gerät darauf.
 3. Halten Sie das Gerät während des Betriebs fern von Wasser, Feuchtigkeit oder anderen Flüssigkeiten.
 4. Führen Sie niemals Metall-, Textil-, oder andere nicht zu laminierende Gegenstände in den Laminator ein.
 5. Entfernen Sie Heftklammern und ähnliche Objekte vor dem Laminiervorgang.
 6. Laminieren Sie nur Papier oder dünne Pappe. Niemals nicht zu laminierende Objekte.
 7. Sprühen oder schmieren Sie niemals etwas in das Gerät.
 8. Es können leichte Arbeitsgeräusche im Laminator entstehen, ab einer Foliestärke von 75 mic. Diese sind normal und unbedenklich.

Vorgangsbeschreibung



1. Schalten sie den An/Aus Schalter an und wählen die entsprechende Foliestärke. Wenn die "Betriebs-LED" leuchtet, kann der Laminiervorgang gestartet werden.
2. Legen Sie das Laminiergut in die Folientasche, und führen diese hochkant in den Folieneingang ein.

Kaltlaminiervorgang:

Nach dem Einschalten des Laminators leuchtet die Betriebs LED auf. Der Kaltlaminiervorgang ist automatisch eingestellt. Warten Sie bis die Kaltlaminieren-LED aufleuchtet, und starten Sie anschließend mit dem Laminiervorgang.

Heißlaminiervorgang:

1. Stellen Sie das Gerät auf die verwendeten Folientaschen ein.
2. Warten Sie 1 Minute bis das Gerät aufgeheizt ist und die Betriebs-LED nicht mehr blinkt.
3. Legen Sie das Laminiergut in die Folientasche, und führen diese dann mit der geschlossenen Seite voran in das Laminiergerät.

Rücklauffunktion:

Um gestaute Folien aus dem Gerät zu entfernen, betätigen Sie die Folienrücklaufftaste. Die Folientasche wird nun zum Folieneingang herausgetragen.

Gerätfunktion

1. Wird das Gerät für 30 Minuten nicht benutzt schaltet es sich in den Standby Betrieb. Ein akustisches Signal zeigt an, das der Heizvorgang gestoppt wird, die Lüfter nicht mehr drehen und der Motor abgeschaltet wird. Die LED Anzeige erlischt ebenfalls. Um die Standby Funktion zu deaktivieren, genügt es eine Folientasche in den Folieneingang zu schieben. Das Gerät reaktiviert sich selbstständig, und beginnt den Laminiervorgang mit den zuvor eingestellten Setup.
2. Wenn die Betriebslampe blinkt, befindet sich der Laminator in der Rücklauffunktion. Ein einführen von Folien ist dann nicht möglich. Dies ist nur möglich wenn die Betriebs- LED durchgehend leuchtet.
3. Wenn das Gerät während des Laminiervorgang den Strom verliert und es befindet sich eine Folie im Schacht, wird diese beim nächsten Einschalten des Laminators automatisch hinausbefördert.

Wartung

1. Bevor Sie mit der Wartung beginnen, stellen Sie sicher das der Laminator ausgeschaltet ist.
2. Um die Oberfläche zu reinigen, benutzen Sie ein feuchtes Tuch. Um einen elektrischen Schlag zu vermeiden, stellen Sie das Gerät niemals in feuchten Räumen, oder in der Nähe von Klimaanlage auf.
3. Berühren oder reinigen Sie niemals die Oberfläche, wenn der Laminator noch heiß ist. Warten Sie stets bis das Gerät abgekühlt ist.
4. Wenn Sie hitzeempfindliche Dokumente wie Fotos, Thermodrucke oder Grafiken laminieren, kann es zu Farbveränderungen und Qualitätsverlust kommen.
5. Das zu laminierende Dokument darf nicht dicker als 0,3mm sein
6. Das laminierte Material ist nicht geeignet für selbstklebendes, leicht schmelzendes oder dünner als 50g/m² Papier.