

Spuckschutz für Theken mit Durchreiche, 50x75 cm, Acrylglas 4 mm

Mobiler Spuckschutz- Schützt vor Tröpfcheninfektionen durch Niesen, Husten, Spucken und allem, was über den Mund übertragen wird.

Mobiler Spuckschutz - Made in Germany - Für alle Anwendungsbereiche mit Durchreiche. Vielseitig einsetzbarer Schutz gegen Tröpfcheninfektionen.

Ideal zur Anwendung in Tankstellen, Apotheken, Baumärkten, Arztpraxen, Büros, Kliniken, Krankenhäuser, Rezeptionen.

Der tägliche Kontakt mit Menschen ist gerade im Verkauf ein Risikofaktor geworden. - Eine 4 mm dicke Acrylscheibe mit gerundeten Ecken schützt Sie und Ihre Mitmenschen vor Krankheiten und Infektionen.



Zu befestigen ist die Schutzscheibe mit 2 hölzernen Standfüßen, welche es erlaubt, 3 Steckmethoden zu verwenden. Wird die Durchreiche nicht benötigt, kann die Scheibe einfach anders herum auf die Vorrichtung gesteckt werden.

Leicht abzuwischen: Reinigen Sie das Acrylglas ganz einfach mit Desinfektionsmittel.

Der neue und mobile Spuckschutz von LMG hat eine ausgezeichnete Qualität und überzeugt durch die einfachste Anwendung in diesem Bereich.

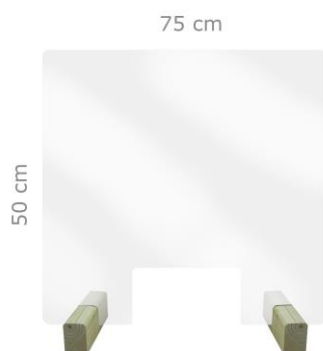
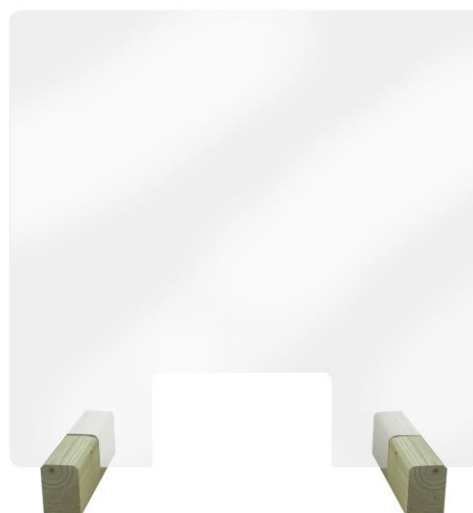
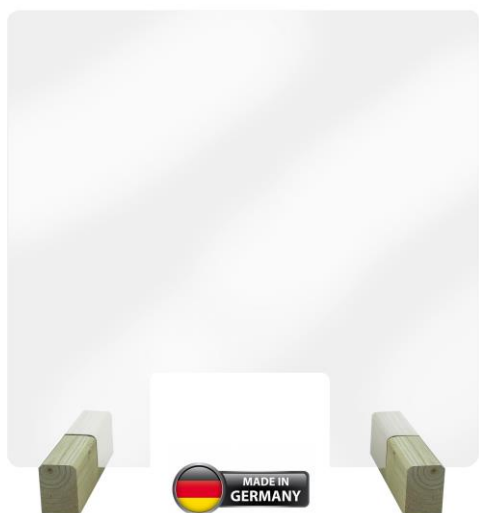
Maße: 50x75 cm

- **Einfach zu reinigen**
- **Made in Germany**
- **Mit Durchreiche für Dokumente, Kartenlesegeräte, Bargeld etc.**
- **Kann mit weiteren Acrylscheiben einfach erweitert werden**
- **4 mm dickes Acrylglas schützt Sie und Ihre Mitmenschen**
- **Stabile Standfüße aus Echtholz**
- **Gerundete Ecken für mehr Sicherheit**
- **In Sekunden auf- und wieder abzubauen**
- **Einfach zu verstauen**
- **Jederzeit überall aufbaubar**

- **30 Tage Rückgaberecht**

Artikel-Details

Artikel-Nr. SPUCKSCHUTZ50X75



- ✓ Mit gerundeten Ecken
- ✓ Made in Germany
- ✓ Mit Durchreiche
- ✓ Extrem stabil und standfest
- ✓ Leichter Aufbau, leicht mitzunehmen

