

# Hebelschneider KWTRIO

## Bedienungsanleitung





## Wichtige Sicherheitshinweise

Lesen Sie diese Hinweise bitte sorgfältig und beachten Sie diese bei der Handhabung des Geräts.

1. Bewahren Sie die Bedienungsanleitung für die zukünftige Benutzung auf.
2. Stellen Sie das Gerät vor der Verwendung auf einem ebenen und stabilen Arbeitsplatz auf.
3. Fassen Sie das Gerät beim Bewegen oder Wegstellen auf keinen Fall am Messer an.
4. Bedienen Sie das Gerät immer mit zwei Händen.
5. Halten Sie lose Teile von Bekleidung, Kravatten, Schmuck, langes Haar oder andere lose Gegenstände vom Gerät fern.
6. Entfernen Sie vor dem Zuschneiden eventuell vorhandene Heft- und/oder Büroklammern.
7. Das Messer darf weder geschmiert noch geschliffen werden.
8. Benutzen Sie das Gerät nicht, wenn die Andruckleiste nicht festgelegt ist.



9. Ist das Messer beschädigt, darf das Gerät nicht verwendet werden.
10. Bewahren Sie das Gerät außerhalb der Reichweite von Kindern auf.
11. Das Gerät ist nicht für das Schneiden von Finger- oder Fußnägeln vorgesehen.

## Bestimmungsgemäße Verwendung

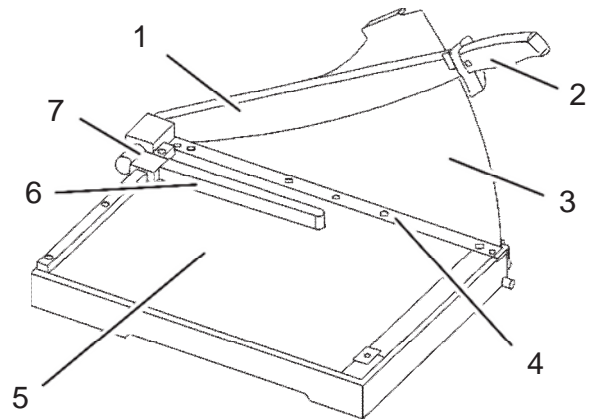
Dieser Hebelschneider darf nur zum Zuschneiden von Papier, Fotopapier und Laminierfolien benutzt werden.

Eigenmächtige Veränderungen oder Umbauten sind nicht zulässig.

## Nicht bestimmungsgemäße Verwendung

Schneiden Sie ausschließlich Materialien zu, die den Angaben in den Technischen Daten entsprechen. Jede andere Verwendung als die in Bestimmungsgemäße Verwendung beschriebene gilt als nicht bestimmungsgemäß.

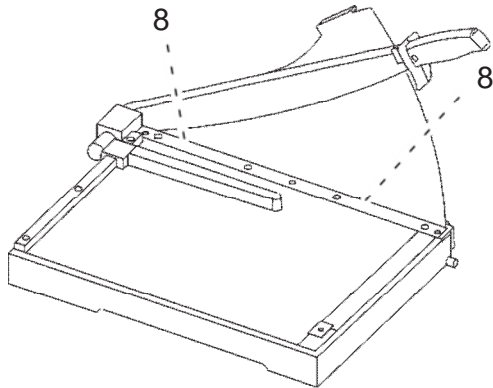
## Übersicht der Bedienelemente



1. Schneidehebel
2. Griff des Schneidehebels
3. Plexiglas-Messerschutz
4. Andruckleiste mit Fingerschutz
5. Rasterungen und Messeinrichtungen
6. Papierführung
7. Verriegelung für Papierführung

## ● Messerschutz montieren

Hinweis: Die folgende Beschreibung gilt nur für die Modelle G 4420, G 3120, G 3640 und G 4640.



Bevor Sie den Hebelschneider verwenden, montieren Sie zuerst den Plexiglas-Messerschutz, um sich vor dem scharfen Messer zu schützen.

1. Entnehmen Sie das Gerät vorsichtig der Verpackung.
2. Entfernen Sie die Schrauben (8) aus der Andruckleiste (4).
3. Entfernen Sie das Schutzpapier vom Plexiglas-Messerschutz (3).
4. Entriegeln Sie den Schneidehebel (1), indem Sie die Verriegelung (9) im Uhrzeigersinn drehen.
5. Ziehen Sie den Schneidehebel (1) etwas nach oben. Setzen Sie den Plexiglas-Messerschutz (3) vorsichtig von hinten so ein, dass der Schutz am Messer anliegt.

Hinweis: Am Griff (2) befindet sich eine kleine Nase, die auf der linken Seite des Plexiglas-Messerschutzes (3) sein muss. Bewegen Sie die Abdeckung so, dass die Schraubenlöcher mit dem jeweiligen Gewinde fluchten.



Achtung: Sachschaden! Der Plexiglas-Messerschutz (3) kann beschädigt werden. Ziehen Sie die Schrauben nicht zu fest an.

6. Fixieren Sie den Plexiglas-Messerschutz (3) mit den Schrauben (8) an der Andruckleiste (4).

## ● Hebelschneider

1. Entnehmen Sie das Gerät vorsichtig der Verpackung.

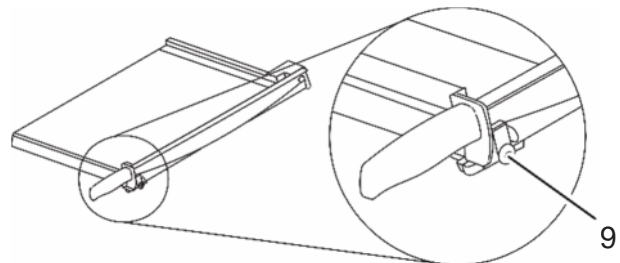


Achtung: Verletzungsgefahr! Das Messer des Hebelschneiders ist sehr scharf! Niemals in das Messer des Hebelschneiders fassen.

2. Stellen Sie das Gerät vor der Verwendung auf einem ebenen und stabilen Arbeitsplatz auf.

Hinweis: Der Schneidehebel (1) ist an der Unterseite des Schneidebretts arretiert.

3. Entriegeln Sie den Schneidehebel (1), indem Sie die Verriegelung (9) im Uhrzeigersinn drehen.



4. Bewegen Sie den Schneidehebel (1) mit dem Griff (2) nach oben.
5. Legen Sie das zu schneidende Material an die gewünschte Position unter die Andruckleiste (4) und drücken Sie die Andruckleiste nach unten.
6. Schneiden Sie das Material, indem Sie den Schneidehebel (1) mit dem Griff (2) nach unten bewegen.

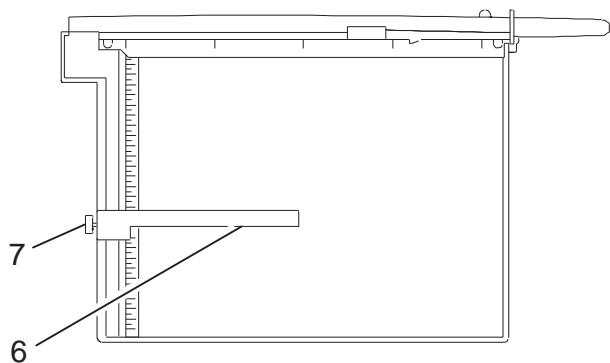


Achtung: Verletzungsgefahr! Das Messer des Hebelschneiders ist sehr scharf! Niemals in das Messer des Hebelschneiders fassen.

Hinweis: Nach dem Zuschneiden muss der Schneidehebel (1) wieder an der Unterseite des Schneidebretts verriegelt werden.

7. Bewegen Sie den Schneidehebel (1) mit dem Griff (2) ganz nach unten. Verriegeln Sie den Schneidehebel, indem Sie die Verriegelung (9) gegen den Uhrzeigersinn drehen.

## • Papierführung



1. Lösen Sie die Verriegelung (7) der Papierführung (6).
2. Schieben Sie die Papierführung (6) vorsichtig auf die Schiene.

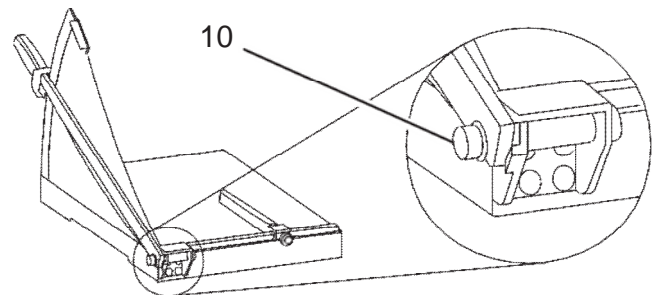
Hinweis: Verschieben Sie die Papierführung (6) nicht, wenn die Verriegelung (7) nicht gelöst ist.

3. Positionieren Sie die Papierführung (6) mit Hilfe der Rasterungen und Messeinrichtungen (5).

Hinweis: Die Papierführung (6) kann in der Schiene stufenlos verstellt werden.

4. Verriegeln Sie die Papierführung (6). Die Papierführung dient als Anschlag für das zu schneidende Material.

## • Schneidehebel einstellen





## Gerät reinigen

Achtung: Verletzungsgefahr! Das Messer des Hebelschneiders ist sehrscharf! Reinigen Sie das Messer des Hebelschneiders mit größter Vorsicht!

Reinigen Sie das Geräteoberflächen mit einem leicht angefeuchtetem Tuch. Reinigen Sie das Messer vorsichtig mit einem weichen Pinsel.

Verwenden Sie zur Reinigung des Geräts keine aggressiven Reinigungsmittel oder Chemikalien.



r & b Laminiersysteme Handelsgesellschaft mbH  
Gewerbestraße 27 – 21279 Hollenstedt  
Telefon 0 41 65-21 67-0  
Telefax 0 41 65-21 67-20/21

Hypovereinsbank Hamburg  
BLZ 200 300 00 – Konto 22 12 694  
IBAN: DE 43 2003 0000 0002 2126 94  
Eingetragen beim Amtsgericht Tostedt HRB 5278 – Geschäftsführerin: Marlis Bonnemann

Umsatzsteuer Ident-Nr. DE 160951131  
St.-Nr. 15 200 11 803  
SWIFT-CODE: HYVEDEMM300

Online Shop: [www.rundb.de](http://www.rundb.de) E-Mail: [info@rundb.de](mailto:info@rundb.de)  
Kostenloses Bestellfax: 0800- 55 40 0000

---